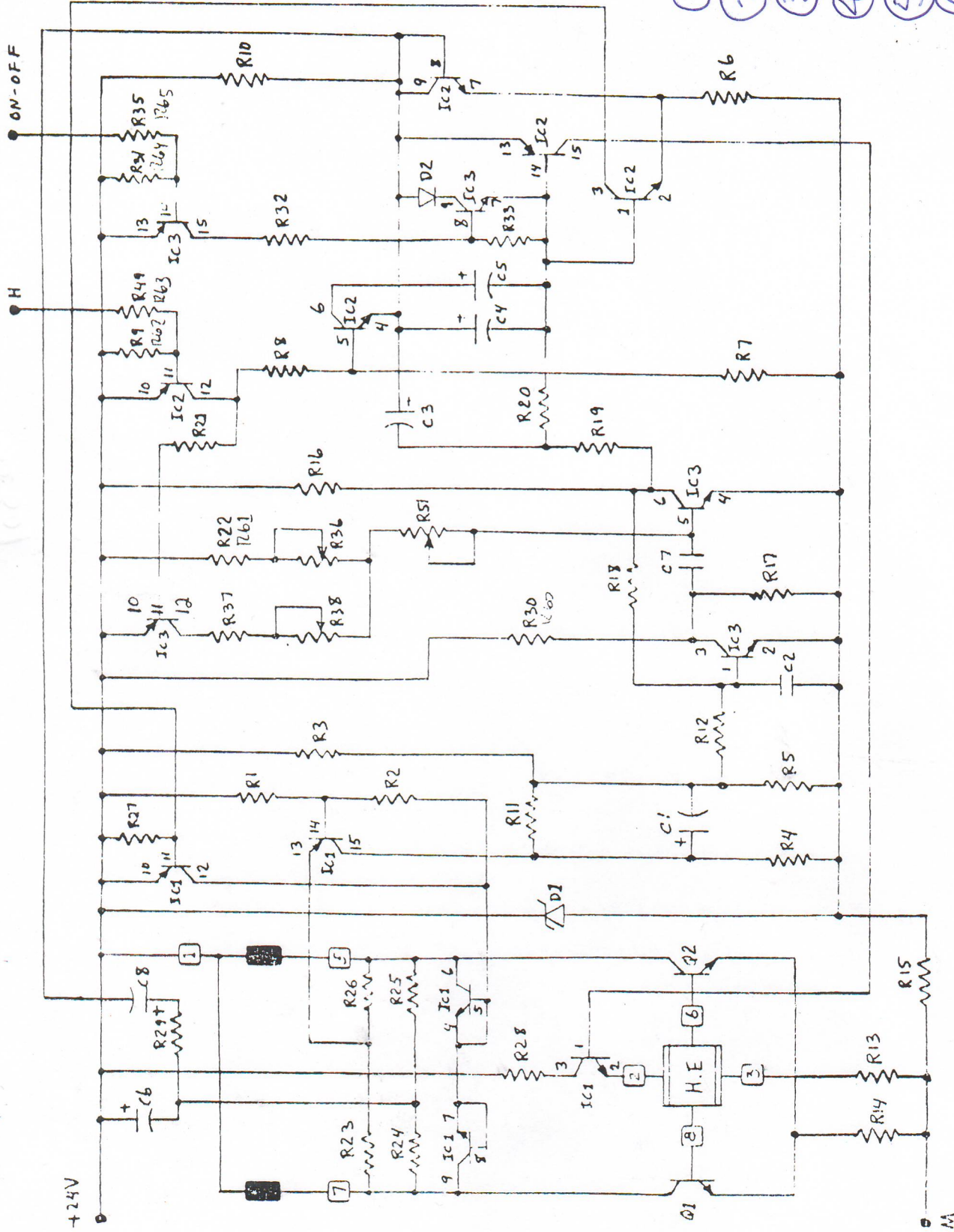


ALEXANDRIA



- ① ⇒ Rouge
- ② ⇒ MAUVE
- ③ ⇒ Vert
- ④ ⇒ N/C
- ⑤ ⇒ Blanc
- ⑥ ⇒ Bleu
- ⑦ ⇒ Brun
- ⑧ ⇒ JAUNE

Rshadi, h.f

NOTES: 1) LES BORNES 16 DES IC1, 2 ET 3 SONT BRANCHEES A LA MASSE
 2) * ⇒ RESISTANCE METALLIQUE